

Distribué en France par:



ZAC. 15bisAvenue de la Sablière
94370 Sucy en Brie
Tél. : 01.49.62.09.60 Fax : 01.49.62.09.73
www.Mrcmodelisme.com - Contribution DEEE N° M823



PELIKAN DANIEL
Doubravice 110 - 533 53 Pardubice
Tel: 466 260 133 - e-mail: info@pelikandaniel.com
www.pelikandaniel.com

Importato/Distribuito in Italia da:

SAFALERO

Via dell'Artigiano, 41
40065 Pianoro (BO)
051-6516132 / www.safalero.it

Numero di iscrizione al reg. prod. AEE: IT0802000000299



Minicars Hobby Distribution AB
Annelundsgatan 17C • 749 40 Enköping • Sweden
Phone: +46-171-14 30 00 • Fax: +46-171-14 30 19
www.minicars.se • info@minicars.se



Made in PRC
RC3780/V939

RC3780 **Super Combo**

INSTRUCTION MANUAL
4 Axis quadcopter

MODE D'EMPLOI
Quadricoptère 4 axes



Helico
Indoor
Outdoor

4 AXES
SPACE
QUADRICOPTER

Q4
R/C AIRCRAFT



1	INTRODUCTION Introduction
1-2	SAFETY NOTES Remarques de sécurité
3	PACKAGE ILLUSTRATION Illustrations/Descriptif produit
3	STANDARD EQUIPMENT Contenu de la boîte
3	NOMENCLATURE PART LIST Description Liste des pièces
4	NOMENCLATURE Description
5	TRANSMITTER BATTERY INSTALLATION Installation des piles dans l'émetteur
5	CHARGING BATTERIES Processus de charge des batteries BATTERY AND CHARGER SPECIFICATION Caractéristiques batteries/chargeur
6	BINDING OF RADIO TRANSMITTER AND RECEIVER Appairage
6-7	FLIGHT ADJUSTMENT AND SETTING Réglages en vol et paramétrage
8-9	TROUBLE SHOOTING DURING FLIGHT Problèmes éventuels

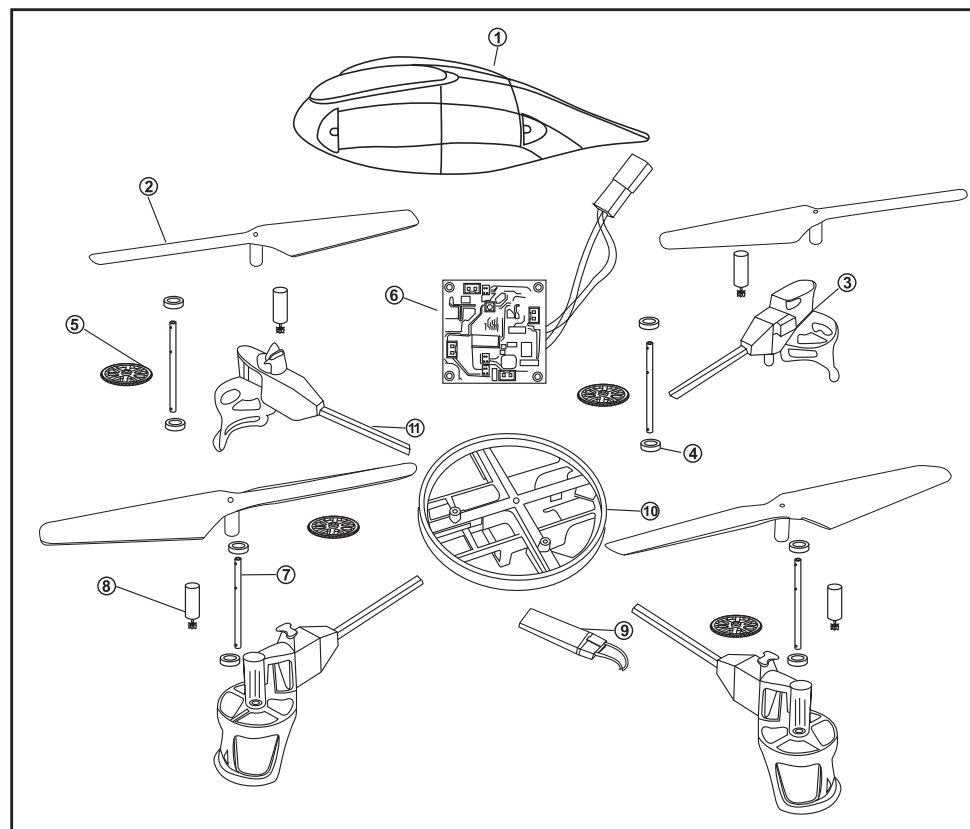
Ceci n'est pas un jouet.
Ne convient pas aux enfants de moins de 14 ans.



Thank you for buying RC System products.
The RC3780 is the latest technology in rotary RC models. Please read this manual carefully before assembling and flying the new RC3780 helicopter.
We recommend that you keep this manual for future reference regarding tuning and maintenance.

Merci d'avoir choisi un hélicoptère RC System.
Le RC3780 utilise les derniers développements technologiques en matière de voilure tournante. Veuillez lire très attentivement ce mode d'emploi avant d'assembler et de faire voler votre RC3780. Veuillez à conserver ce mode d'emploi à porter de main pour vous y référer ultérieurement tant au sujet des réglages qu'au sujet de l'entretien de votre modèle.

12.PARTS LIST



1. INTRODUCTION

Thanks for using RC System products. This quadcopter is the first helicopter which can fly outdoor in a wild weather. In order to play helicopter more convenient and easy, please be sure to read carefully this user manual before using your helicopter. Meanwhile, please keep it well, and take it for reference when adjustment and maintenance. Flight vehicle can satisfy you whatever rainy or sunny, even when outdoor wild grade 3-4, it will keep moving.

Merci d'avoir choisi un hélicoptère RC System. Cette machine peut voler en extérieur par vent modéré. Afin d'utiliser cet hélicoptère dans les meilleures conditions, veuillez lire attentivement les instructions et gardez-les comme référence pour les réglages et la maintenance.

WARNING LABEL LEGEND - LEGENDE DES LOGOS DE PRECAUTIONS

	WARNING Mishandling due to failure to follow these instructions may result in damage or injury. Ne pas respecter les instructions peut causer des dommages ou blessures.
	CAUTION Mishandling due to failure to follow these instructions may result in danger. Ne pas respecter les instructions peut causer un danger.
	FORBIDDEN Do not attempt under any circumstances. Interdit en toutes circonstances

IMPORTANT NOTES

Helicopter is not a toy, miniature remote control four-axis aircraft, but there is still some risk of the matter with instructions to correctly use the model in accordance with the Security, the dismantling of any modification or improper use of the product are not familiar with may be dangerous to the risk of unexpected or accidental, please do not overlook.

Cet hélicoptère n'est pas un jouet mais un aéronef radiocommandé présentant des risques s'il n'est pas utilisé dans le respect des instructions et des normes de sécurité. Toute modification ou mauvais usage peut être dangereux et causer un accident.

Manufacturer and dealer assume no liability for accidental damages by abnormal wear of parts, improper assembly, or operation in unsafe manners. This product is intended for use by age 15 years or older. Please ensure the product is operated under safe environment.

Le fabricant et l'importateur ne peuvent être rendus responsables des dommages accidentels dus à une utilisation ou une maintenance incorrectes du matériel dans des conditions sans sécurité. Cet hélicoptère doit être utilisé par des personnes de 15 ans ou plus. Assurez-vous d'une utilisation dans des conditions de sécurité optimale.

We recommend that you seek the assistance or an experienced pilot before attempting to fly our products for the first time. A local expert is the best way to properly assemble, setup, and fly your model for the first time.

The requires a certain degree of skill to operate, and is an item subject to normal wear and tear. Any damage or dissatisfaction as a result of accidents or modifications are not covered by any warrantee and cannot be returned for repair or replacement. Please contact our distributors are not covered by any warrantee and cannot discounted rates when you experience problems during operation or maintenance.

Recherchez l'assistance d'un pilote expérimenté avant votre premier vol. Un expert local est le meilleur moyen de vous assurer des réglages corrects et vous assistera lors de vos premiers vols. Un certain degré d'habileté est nécessaire pour voler. Les accidents ou modifications ne sont pas couverts par la garantie.

2. SAFETY NOTES - REMARQUES DE SECURITE



Fly inly insafe areas away from other people. Do not operate R/C aircraft within the cicinty of crowds or people. R/C aircraft are prone to accidents ,failures, and responsible for their actions and damage or injury occurred during pilot error, and radio interference. pilote are responsible for their actions and damage or injury occurred during the operation or as of a result of R/C aircraft models.

Volez dans un endroit dégagé, loin du public, respectez les règles de sécurité. Ne pas voler en ville. Ces produits peuvent être sujets à des accidents, pannes pouvant causer des blessures. Des erreurs de pilotage ou interférences peuvent provoquer de graves blessures. Les pilotes sont seuls responsables de l'utilisation de leur matériel.



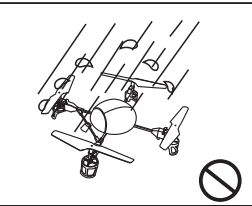
This product is suitable for indoor and outdoor (the wind grade should be no more than 4), please choose a place without obstacle, and keep distance from crowd and pets, don't play it under unsafe, for instance, heat source, wire or electronic power source, in order not to be damaged by collision landing, entanglement and lead to a fire, electric shock and cause losses of lives and property

Ce produit est prévu pour une utilisation intérieure et extérieure (la force du vent ne doit pas être supérieure à 4). Choisissez un emplacement sans obstacle et maintenez votre modèle à distance de la foule ou des animaux éventuellement présents. Ne volez pas dans des conditions insécures par exemple près d'une source de chaleur, un transformateur électrique ou une ligne à haute tension ...



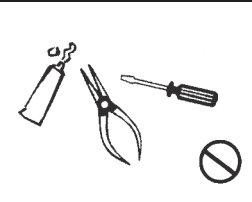
R/C models are composed of many precision electrical components. It is critical to keep the model and associated equipment away from moisture and other contaminants. The introduction or exposure to water or moisture in any form can cause the model to malfunction resulting in malfunction, or a crash. Do not operate or expose to rain or moisture.

Évitez l'humidité. Les modèles radiocommandés contiennent des composants électriques et électroniques. C'est pourquoi vous devez éviter la proximité de l'humidité. Cela peut causer des dysfonctionnements et provoquer un crash. Ne pas voler sous la pluie.



To avoid potential fire hazard from batteries, please do not short, reverse polarity, or puncture batteries. Battery charging must be done under supervision at all times, and at location out of reach by children. Double check the four AA batteries are rechargeable Ni-CD/MH batteries before charging. The manufacturer or this product will not be liable for accidental damages incurred by charging non-rechargeable batteries.

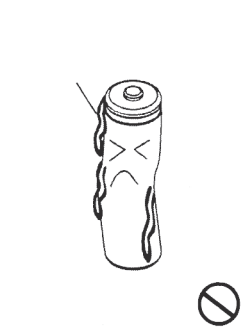
Utilisation correcte. Pour éviter les incendies à partir des batteries, ne pas inverser la polarité, court-circuiter, ou percer les batteries. La charge des batteries doit s'effectuer sous surveillance et hors de portée des enfants. Vérifiez que les batteries AA sont rechargeables (NiCd/NiMH) avant de lancer toute procédure de charge. Le fabricant et l'importateur ne peuvent être tenus pour responsables des dommages ou blessures causés par la recharge de batteries non rechargeables.



FORBIDDEN SAFETY NOTE FOR NI-MH BATTERIES

Make sure the batteries are installed based on polarity indicated in the case and do not mix batteries of different chemistry/spec. Please take out the batteries if you are not going to use for a long time to avoid potential leakage which may damage the transmitter. Please dispose depleted batteries according to local laws and ordinances. Do not dispose improperly.

Remarques de sécurité pour les batteries NiMH. Assurez-vous que les batteries sont installées avec une polarité correcte. Ne pas mélanger les batteries de chimies différentes (NiCd et NiMH). Sortez les batteries en cas d'arrêt prolongé pour éviter les fuites potentielles qui pourraient endommager l'émetteur. Éliminez les batteries suivant les lois en vigueur.



Li-Polymer batteries poses higher operational risks compared to other battery chemistry, thus it is imperative to follow its usage instructions. Manufacturer and dealer assume no liability for accidental damages caused by improper usage.

Do not use charger other than the factory supplied unit to avoid potential fire and explosion. Do not crush, disassemble, burn, and reverse polarity. Avoid metallic materials to come into contact with battery's polarity and cause it short and never puncture batteries to avoid fire hazards.

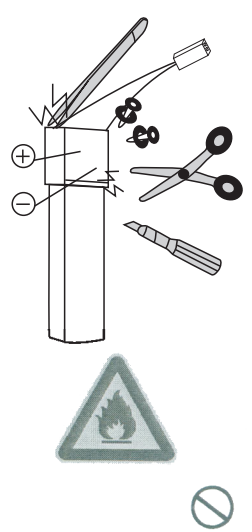
Battery charging must be done under supervision at all times, and at location out of reach by children.

Please stop the use or charge of the battery should there be an unusual increase in battery temperature after use. Continue use of this battery may cause it to expand, deform, explode, or even result in fire hazards.

Please dispose depleted batteries according to local laws and ordinances. Do not dispose improperly.

Remarques de sécurité pour les batteries Li-Po. Les batteries Li-Po ont des risques opérationnels plus importants que les autres chimies. C'est pourquoi il faut suivre IMPÉRATIVEMENT les instructions. Le fabricant, l'importateur et votre détaillant ne peuvent être tenus pour responsables pour les dommages ou blessures causés par une mauvaise utilisation.

- Ne pas utiliser de chargeur autre que celui fourni par le fabricant afin d'éviter tout risque d'incendie ou explosion.
- Ne pas écraser, démonter, jeter au feu et inverser la polarité. Éviter tout contact métallique avec les connecteurs, les court-circuits, de percer la batterie, ce qui provoquerait un incendie ou une explosion.
- La recharge de la batterie doit être effectuée sous surveillance permanente et hors de portée des enfants.
- Arrêtez la charge ou l'utilisation de la batterie si la température augmente anormalement. Continuer à l'utiliser peut la déformer, lui faire prendre feu ou la faire exploser.
- Éliminez les batteries selon les lois en vigueur.



R/C models are made of various forms or plastic. Plastic is very susceptible to damage or deformation due to extreme heat and cold climate. Make sure not to store the model near any source of heat such as an oven, or heater. It is best to store the model indoors, in a climate-controlled, room temperature environment.

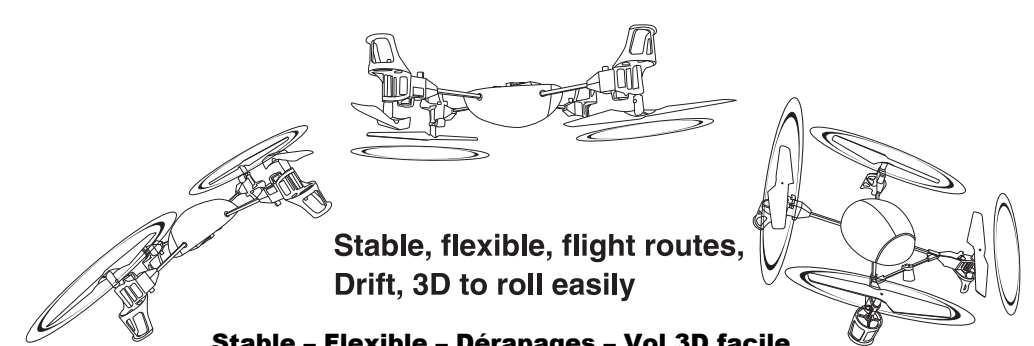
Éloignez toute source de chaleur. Les modèles radiocommandés sont fabriqués à l'aide de divers matériaux plastiques. Ces matériaux sont susceptibles de déformation sous une chaleur extrême ou dans des climats froids. Assurez-vous de ne pas stocker votre matériel près d'une source de chaleur (four, radiateur). Stocker dans un endroit tempéré.



WARNING OBTAIN THE ASSISTANCE OF AN EXPERIENCED PILOT

The products are suitable for more than 15 years old age. At the beginning it will have some certain difficulty in learning, suggestion guidance by experienced when playing.

Recherchez l'assistance d'un pilote expert. Ce produit doit être utilisé par des personnes de plus de 15 ans. L'apprentissage du pilotage ne se fait pas sans difficulté. Faites vous aider par un pilote expérimenté.



Stable, flexible, flight routes, Drift, 3D to roll easily

Stable - Flexible - Dérapages - Vol 3D facile

★ The basic movements of the face are very skilled, you can play some of the breathtaking tumbling action. First remote control of the rudder to 100%, then the LCD backlight turns orange. Four-axis aircraft flew more than two meters height. forward and backward, left or right side of the fly joystick to play in the end and then release, then the vehicle can roll over. To roll interval of 4 seconds.

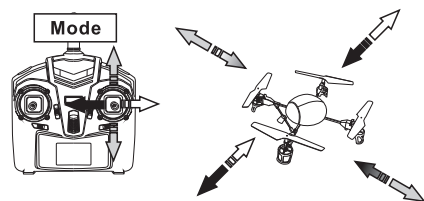
Les mouvements effectués face à l'appareil demandent une grande habileté. Vous pourrez par la suite exécuter des mouvements époustouffants. Mettre la direction à 100% sur l'émetteur - Le voyant de la radio devient orange. Volez à plus de 2 mètres d'altitude - Actionnez les manches en butée puis relâchez. L'appareil effectue des tonneaux ou des flips suivant la commande actionnée.



11. TROUBLESHOOTING - PROBLEMES DURANT LE VOL

	Situation	Cause	Way to deal Remède
1	Receiver status LED blinks continuously for more than 4 seconds after helicopter battery inserted. No response to control input. La LED clignote en permanence 4 secondes après le branchement de la batterie. Pas de contrôle de la radio.	Unable to bind to transmitter. Appairage de l'émetteur impossible.	Repeat the power up initializing process. (Refer to P.6: Binding of radio transmitter and receiver) Répéter le processus d'appairage (page 6).
2	No response after battery is connected to helicopter. Pas de contrôle après branchement de la batterie de l'appareil.	1. power to transmitter and receiver. 2. Check transmitter and receiver voltage. 3. Poor contact on battery terminals. 1 Alimentation Emetteur-Récepteur 2 Vérifiez la tension des batteries de l'émetteur et du récepteur 3 Mauvais contact sur les prises	1. Turn on transmitter and ensure flight vehicle battery is inserted properly. 2. Use fully charged batteries. 3. Re-seat the battery and ensure good contact between battery contacts. 1 Allumez l'émetteur. 2 Assurez-vous que la batterie de l'appareil est connectée. 3 Utilisez des batteries complètement chargées.
3	Motor does not respond to throttle stick, receiver LED flashes. Pas de réponse moteur et la LED du récepteur clignote.	Helicopter battery depleted. Batterie vide	Fully charge the battery, or replace with a fully charged battery. Rechargez la batterie complètement.
4	Main rotor continue to spin after landing Les rotors continuent de tourner après l'atterrissage.	Throttle trim accidentally increased during flight. Le trim des gaz n'est pas au minimum.	Confirm throttle trim is in center or slightly below. Vérifiez le trim des gaz et sa position.
5	Main rotor spins but unable to takeoff. Les rotors tournent mais l'appareil ne décolle pas.	1. Deformed main blades. 2. Helicopter battery depleted 1 Les hélices sont déformées 2 La batterie est vide	1. Replace main blades 2. Charge or replace with a fully charged battery. 1 Remplacez les hélices 2 Rechargez la batterie
6	Strong vibration of helicopter Fortes vibrations de l'appareil	1. Deformed main blades Hélices déformées	1. Replace main blades Changez les hélices
7	Tail still off trim after tab adjustment, or inconsistent speed during left/right pirouette. La dérive ne se trime pas et la vitesse est variable durant les pirouettes	1. Damaged tail rotors 2. Damaged tail drive motor Hélices endommagées Moteurs endommagés	Replacement of the main wing Replace the main motor Remplacez les hélices Remplacez les moteurs
8	Helicopter still wobbles forward after trim adjustment during hover. L'hélicoptère avance malgré le réglage du trim en vol	1. Elevator servo not level during power up. 2. Elevator pushrod too long or too short. Servo de profondeur décentré. Bielle de commande de profondeur dérégulée	The boot will lift fine-tune the normalized neutral point, the new boot. Réglez le palonnier, Réglez la bielle
9	Can not fly the aircraft fall L'hélicoptère ne peut décoller.	1. motor fall out 2. gear loosen Moteurs endommagés, Pignons défectueux	1. install the motor again 2. tighten the gear Réinstallez les moteurs, Vérifiez les pignons

STEP 2 AILERON AND ELEVATOR CONTROL PRACTICE - ETAPE 2 CONTROLE DES AILERONS ET DE LA PROFONDEUR



- ⊙ If the nose of the flight vehicle moves, please lower the throttle stick and land the flight vehicle. Then move your position diagonally behind the flight vehicle 2m and continue practicing.
- ⊙ If the flight vehicle flies too far away from you, please land the flight vehicle and move your position behind 2m and continue practicing.
- ⊙ Si le nez de l'appareil se déplace, réduisez les gaz et atterrissez. Déplacez-vous à 2 mètres en diagonale derrière l'appareil et poursuivez l'entraînement.
- ⊙ Si l'appareil s'éloigne trop, atterrissez, déplacez-vous et reprenez l'entraînement à 2 mètres en diagonale.

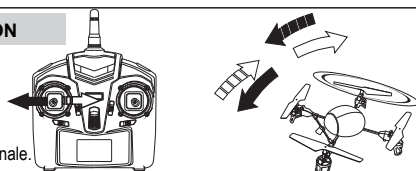
STEP 3 RUDDER CONTROL PRACTICE - ETAPE 3 CONTROLE DE LA DIRECTION

1. Slowly raise the throttle stick.

2. Move the nose of the flight vehicle to right or left, and then slowly move the rudder stick in the opposite direction to fly back to its original position.

1. Augmentez doucement les gaz

2. Déplacez le nez de l'appareil à droite, à gauche et ramenez le manche pour revenir à la position originale.



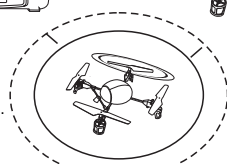
STEP 4 - ETAPE 4

After you are familiar with all actions from Step 1 to 3, draw a circle on the ground and practice within the circle to increase your accuracy.

Après vous être accoutumé avec les étapes 1 à 3, dessinez un cercle sur le sol et entraînez-vous à l'intérieur du cercle.

⊙ You can reduce the size of the circle as you become familiarized with the control reflexes.

⊙ Diminuez la taille du cercle au fur et à mesure de l'augmentation de votre habileté.

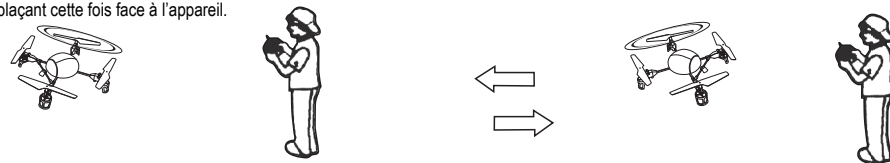


STEP 5 DIRECTION CHANGE & HOVERING PRACTICE - ETAPE 5 CHANGEMENT DE DIRECTION & STATIONNAIRE

After you are familiar with Step 1 to 4, stand at side of the helicopter and continue practicing Step 1 to 4.

Then repeat the Step 1 to 4 by standing in front of the helicopter.

Après vous être familiarisé avec les étapes 1 à 4 mettez-vous à côté de l'appareil et continuez votre entraînement sur ces étapes. Recommencez l'entraînement aux étapes 1 à 4 en vous plaçant cette fois face à l'appareil.



ADJUSTMENT OF EACH TRIM - REGLAGE DES TRIMS

Slowly raise the throttle stick and just as the helicopter lift-off the ground, you can use the trim to correct the action if the helicopter leans in a different direction.

Augmentez doucement les gaz et lorsque l'appareil décolle, vous pouvez utiliser les trims pour corriger les déplacements indésirables.

1. Adjustment of rudder trim

Just before the helicopter lift-off, the nose lean left/right...

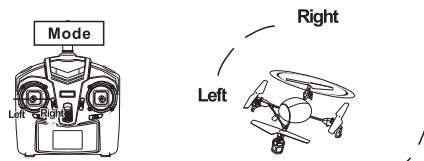
When leans right, adjust the trim to left side.

When leans left, adjust the trim to right side.

1. Réglage du trim de direction

Juste avant le décollage, l'appareil effectue une rotation à droite ou à gauche.

Si c'est à gauche, ajustez le trim vers la droite. Si c'est à droite, ajustez le trim vers la gauche.



2. Adjustment of elevator trim

Just before the helicopter lift-off, the nose lean forward/backward...

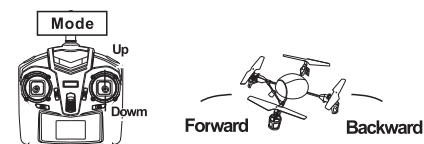
When leans forward, adjust the trim to down.

When leans backward, adjust the trim up.

2. Réglage du trim de profondeur

Juste avant le décollage, l'appareil penche vers l'avant ou vers l'arrière.

Si c'est en avant, ajustez le trim vers l'arrière. Si c'est en arrière, ajustez le trim vers l'avant.



3. Adjustment of aileron trim

Just before the helicopter lift-off, the body lean left/right...

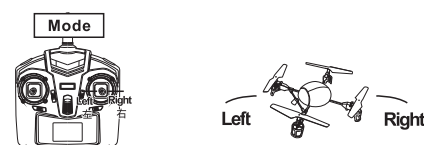
When leans right, adjust the trim to left side.

When leans left, adjust the trim to right side.

3. Réglage du trim d'aileron

Juste avant le décollage, l'appareil penche à gauche ou à droite.

Si c'est à gauche, ajustez le trim vers la droite. Si c'est à droite, ajustez le trim vers la gauche.



3. STANDARD EQUIPMENT - EQUIPEMENT FOURNI

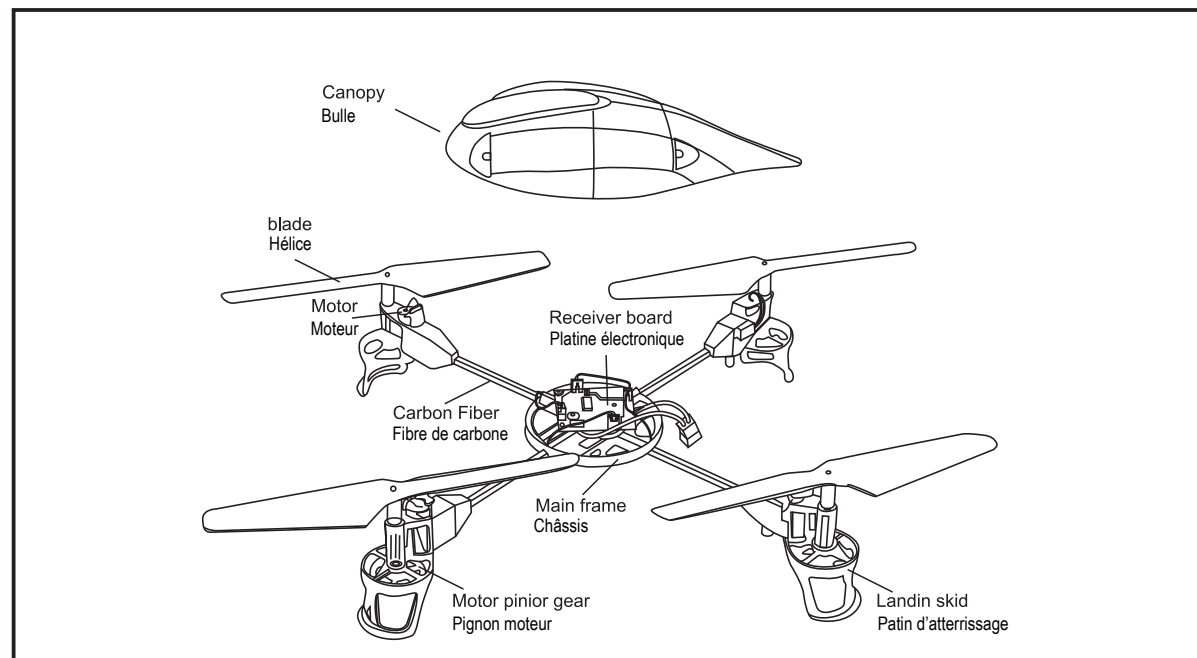


Li-Polymer battery
Batterie Li-Po
3.7V500mAh

V929 Li-po charger
chargeur Li-Po

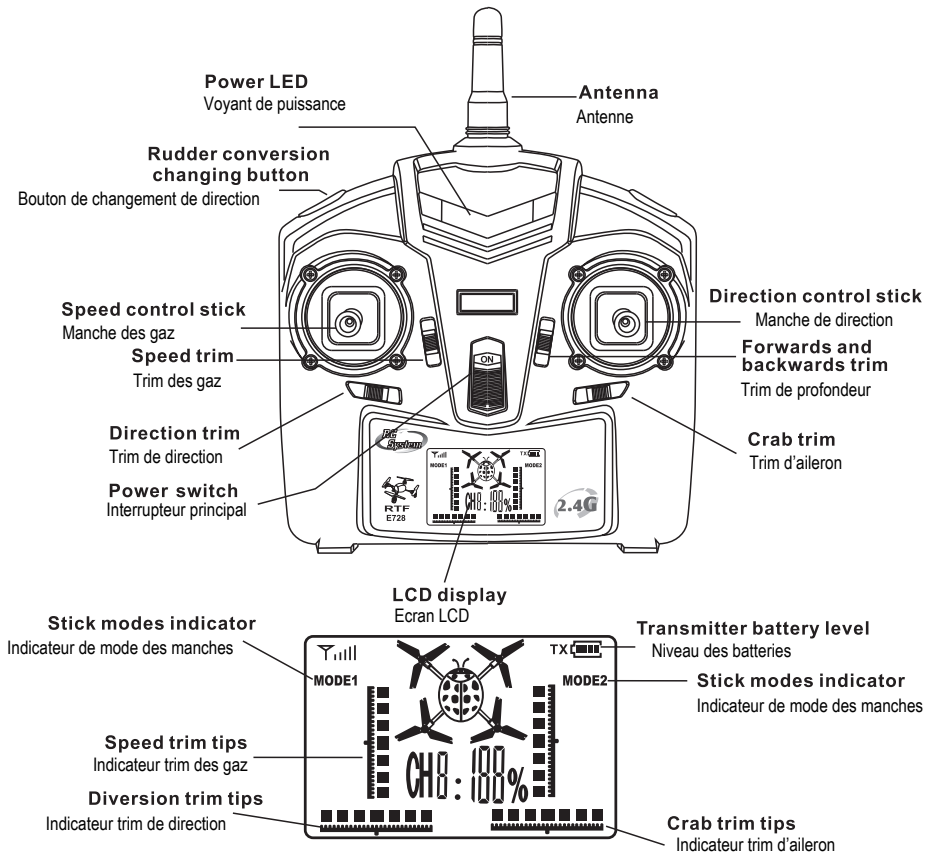
Tail Blade X 4
4 hélices

4. NOMENCLATURE - DESCRIPTION



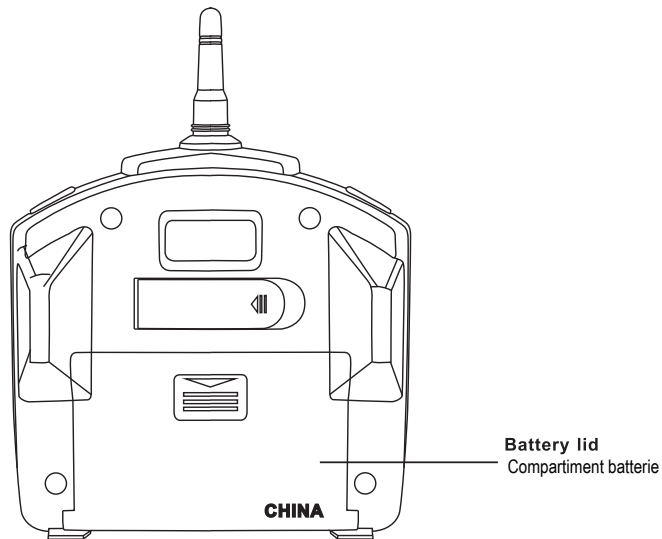
No.	Code No.	Name	Specification	Quantity	Remarks
1	RC3780-1	Canopy Bulle		1	
2	RC3700-2	blade Hélice		4	
3	RC3700-3	Landin skid Patin d'atterrissage		4	
4	RC3700-4	Bearing Roulements		8	
5	RC3700-5	Motor pinion gear Pignon moteur		4	
6	RC3700-6	Receiver board Platine électronique		1	
7	RC3700-7	Swashplate Arbre rotor		4	
8	RC3700-8	Motor Moteur		4	
9	RC3700-9	Li-polymer battery Batterie Li-Po		1	
10	RC3700-10	Main frame Châssis		1	
11	RC3700-11	Carbon Fiber Tiges en carbone		4	

5. NOMENCLATURE - DESCRIPTION



Beginners recommended the lifting of the remote control (trick mode) and the aileron servo travel to 20% -60% of the LCD backlight is blue, appropriate changes can also be based on personal skills Cheng A total of 20% is divided into four levels, 40%, 60%, 100% boot default rudder is 20%

Il est recommandé aux débutants de choisir un débattement d'aileron de 20%. Des changements ultérieurs peuvent être effectués en fonction de l'habileté du pilote.



10. FLIGHT ADJUSTMENT & SETTING - REGLAGES EN VOL

Before you are familiar with the flight vehicle, please don't set it fly, read the instruction carefully.

Get familiar with all kinds of direction control and keep repeating until you can play it as you perform your wishes

1. Place the flight vehicle a clear open field and the tail of helicopter point to yourself.
2. Practice to operate the throttle stick (as below illustration) and repeat practicing "Throttle high/low", "Aileron left/right", "Rudder left/right", and "Elevator up/down".
3. The simulation flight practice is very important, please keep practicing until the fingers move naturally when you hear operation orders being call out

Effectuez des simulations avant le vol réel. Ne faites pas voler votre appareil avant d'être familiarisé avec lui. Lisez les instructions avec attention. Habituez-vous à tous les déplacements et leur commande.

1. Placer l'appareil dans un espace dégagé, la queue de l'appareil dirigée vers vous.

2. Entraînez-vous avec les manches comme sur l'illustration ci-dessous.

Gaz / mini-maxi, Aileron / droite-gauche, Direction/ droite-gauche, Profondeur / avant-arrière.

3. L'entraînement est important, Entraînez-vous jusqu'à ce que vous réagissiez correctement face à toute situation.

Mode	Illustration	Mode	Illustration
Aileron		Throttle Gaz	
Elevator Profondeur		Rudder Direction	

FLIGHT ADJUSTMENT & NOTICE FOR BEGINNERS - REGLAGES EN VOL & AVERTISSEMENTS POUR LES DEBUTANTS

CAUTION

- ⊙ Check if the screws are firmly tightened
- ⊙ Check if the transmitter and receivers are fully charged.
- ⊙ Vérifiez que toutes les vis sont correctement serrées, et les batteries chargées.

When arriving at the flying field.

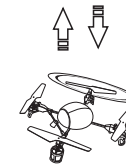
Lorsque vous arrivez sur le terrain de vol :

CAUTION

- ⊙ Make sure that no people or obstructions in the vicinity.
- ⊙ You must first practice hovering for flying safety. this is a basic flight action. (flight vehicle means keeping the helicopter in mid air in a fixed position)
- ⊙ Please stand approximately 2m diagonally behind the helicopter.
- ⊙ Assurez-vous que l'espace de vol est dégagé (personnes, animaux, obstacles).
- ⊙ Vous devez d'abord pratiquer le vol stationnaire par sécurité. Maintenez votre appareil en vol en position fixe.
- ⊙ Placez-vous à environ 2 mètres en diagonale derrière l'appareil.

STEP 1 THROTTLE CONTROL PRACTICE - ETAPE 1 CONTROLE DES GAZ

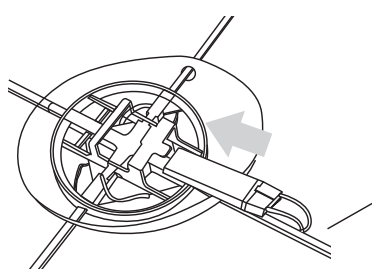
Mode



When the flight vehicle begins to lift-off the ground, slowly reduce the throttle to bring the flight vehicle back down. Keep practicing this action until you control the throttle smoothly.

Lorsque l'appareil commence à décoller du sol, réduisez doucement les gaz pour atterrir. Entraînez-vous jusqu'à ce que vous contrôliez les gaz doucement.

9. BINDING OF RADIO TRANSMITTER & RECEIVER - APPAIRAGE

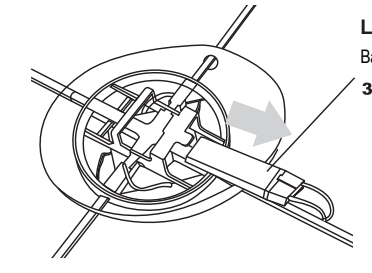


Li-Polymer Battery
Batterie Li-Po
3.7V800mAh

Aircraft placed in a flat position, the Li-po batteries according to the diagram shown in Direction pushed into the electrical outlet to the positioning of the motherboard light is blinking Do not Then move the body, so that the remote control on the frequency and gyroscope read the neutral point

Mettre l'aéronef sur une surface plane, avec la batterie installée comme montré sur le schéma. Branchez la batterie, le voyant clignote. Ne plus déplacer l'appareil afin d'initialiser les gyroscopes.

Mettre le manche des gaz au minimum, et mettez l'émetteur sous tension.



Li-Polymer Battery
Batterie Li-Po
3.7V800mAh

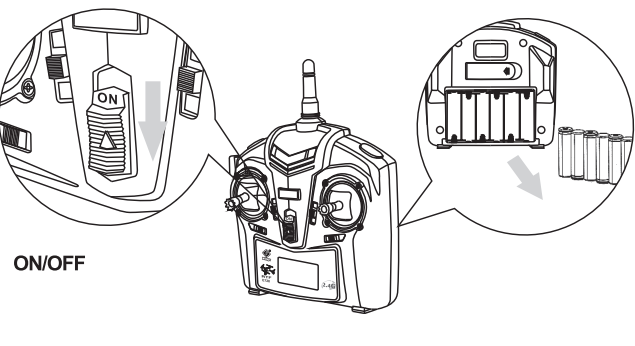
Remove the flight vehicle battery safely at the conclusion of flight .this should be made into a post flight habit to avoid unforeseeable problems.

A la fin de chaque vol, débranchez la batterie. Cela doit être une habitude pour éviter tout problème imprévu.

WARNING

Warning: If left connected in the flight vehicle for long duration,the battery may be damaged due to over-discharge,or even become fire hazards.

Si la batterie reste connectée pendant une longue durée, elle peut se vider, être endommagée et prendre feu.



ON/OFF

Turn off the transmitter.If transmitter is not to be used for a long duration,please remove the battery for storage.

Eteignez l'émetteur. Si l'émetteur n'est pas utilisé pendant une longue durée, retirez les piles du compartiment.

WARNING

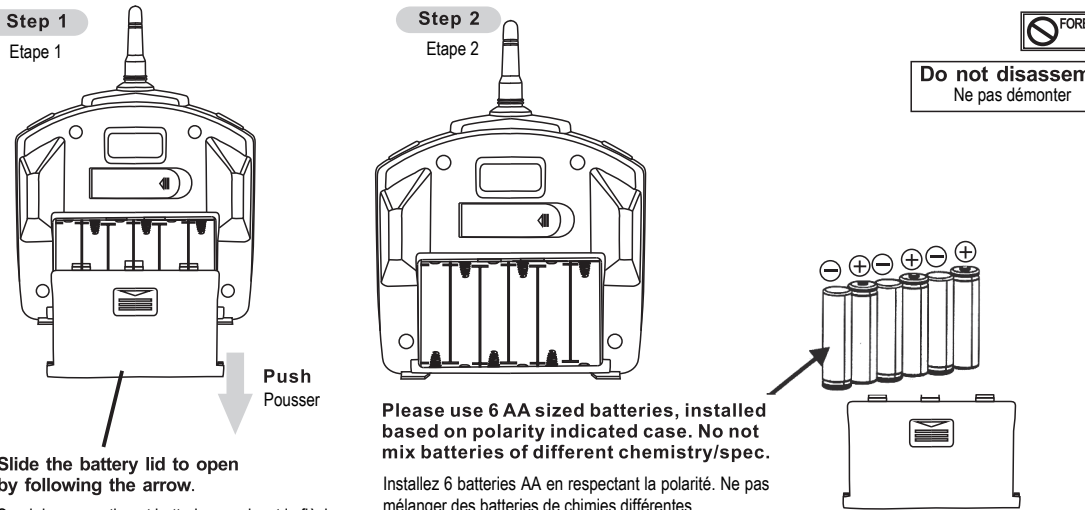
Warning:If the AA batteries are left in the transmitter,potential leakage could occur which may damage the transmitter,and create fire hazards.

Si les piles sont oubliées dans l'émetteur, des fuites peuvent se produire, ce qui peut endommager l'émetteur et déclencher un incendie.

Specifications, content, parts and availability subject to change without prior notice. RC System is not responsible for any inadvertent errors in this manual.

Caractéristiques, contenu, pièces et disponibilité sujets à modifications sans préavis. RC System ne pourra être tenu pour responsable de toute erreur de traduction ou d'impression de ce mode d'emploi.

6. TRANSMITTER BATTERY INSTALLATION - INSTALLATION DES PILES



Step 1
Etape 1

Step 2
Etape 2

Do not disassemble
Ne pas démonter

FORBIDDEN

Slide the battery lid to open by following the arrow.

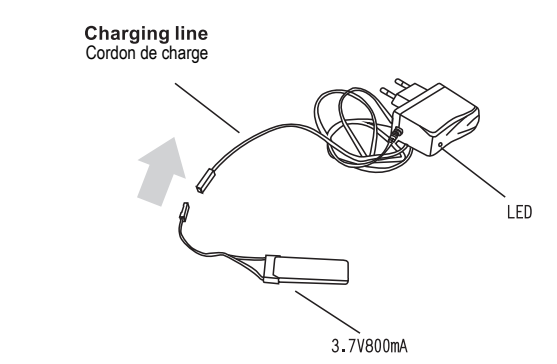
Ouvrir le compartiment batterie en suivant la flèche

Push
Pousser

Please use 6 AA sized batteries, installed based on polarity indicated case. No not mix batteries of different chemistry/spec.

Installez 6 batteries AA en respectant la polarité. Ne pas mélanger des batteries de chimies différentes.

7. CHARGING BATTERIES - RECHARGE DES BATTERIES



Charging line
Cordon de charge

LED

3.7V800mA

Please switch on the remote control,insert the charge plug into the E728 insert the Li-po battery into the charge plug as the picture showed.

Installez la batterie sur le cordon de charge comme indiqué.

WARNING

For safety concerns, battery charging must be done under supervision at all times.

La charge de la batterie doit TOUJOURS se faire sous surveillance !

CAUTION

LED La LED change de couleur en fin de charge

LED	La LED change de couleur en fin de charge
Idle and Charge Completion Charge d'entretien ou terminée	Charging Processus de charge en cours

Charger Specifications - Caractéristiques du chargeur

Input Entrée	Charging Current Courant de charge	Full Voltage Tension de charge
220V	500mA	4.2 ± 0.03V

8. BATTERY & CHARGER SPEC - CARACTERISTIQUES BATTERIE & CHARGEUR

Battery usage & charge duration - Durée de charge et d'utilisation de la batterie				
Battery type Type de batterie	Battery Specification Caractéristiques	Usage Duration Autonomie		Charge Time Temps de charge
Li-po battery Batterie Li-Po	3.7V 500mAh	Helicopter flight time Autonomie en vol	Approx. 10 Minutes	Approx.30 Minutes (Charging current approx.0.5A) (courant de charge 0,5A)
Carbon-Zinc (Non Rechargeable)	1.5V (GP 15G R6P)	Transmitter Operation Time Autonomie de l'émetteur	18 Hours 18 heures	Non Rechargeable